

Gelenkteleskop JLG E300 AJP

Max. Arbeitshöhe 10.97 m



MIETPREISE:

Instruktionspauschale	Fr. 45.-
1 Tag	Fr. 500.-
1 Woche	Fr. 2000.-
1 Monat	Fr. 6000.-
An- und Abtransport	gemäss Absprache
Maschinenbruch-Versicherung:	Fr. 15.- / Tag, auch an Stehtagen

Hebebühnen Schweiz AG, Schwalbenweg 2, 3292 Busswil, 032 384 12 12
mario@hebebuehnenschweiz.ch / hebebuehnenschweiz.ch

Modell E300AJP

GELENKTELESKOPARBEITSBÜHNEN



WIRTSCHAFTLICHER

- Elektroantrieb für emissionsfreien und nahezu geräuschlosen Betrieb im Innenbereich.

MEHR PRODUKTIVITÄT

- Kein Warten dank der sofort ansprechenden Drehstrom-Antriebsmotoren für ein höheres Drehmoment und mehr Effizienz.

BESSERER ZUGANG

- Erreichen Sie schwer zugängliche Stellen mithilfe der nahezu vertikalen Auslegerpositionierung und der 180-Grad-Seitenbewegung.

INTELLIGENTES DESIGN

- Erleben Sie branchenweit führende Betriebszeiten, sodass Sie länger und mit höherer Produktivität arbeiten können.

Standardmerkmale

- 0,76 m x 1,22 m Plattform mit niedrigem Einstieg
- Seitlicher Einstieg mit Einstiegssicherung durch Fallstab
- Multifunktionsbetrieb
- Vollproportionale Joystick-Steuerung für Fahrt und Lenkung
- Vollproportionale Joystick-Steuerung für Hauptausleger und Schwenkfunktion
- Variable Steuergeschwindigkeit für alle Teleskopbewegungen
- Kriechgang für Fahr-, Hebe- und Schwenkfunktion auswählbar
- 1,22 m langer Korbarm
- JibPLUS® – 1,22 m Korbarm
- Hydraulisch betriebener Arbeitskorbdrehbereich = 180 Grad
- Statusanzeigenfeld auf Bedienpult im Arbeitskorb ¹
- Lastüberwachungssystem
- Vorbereitung für Wechselstromanschluss im Arbeitskorb
- Direkter, elektrischer Zweiradantrieb
- 8 x 6V 305 A/h Deep-Cycle-Batterien
- Automatische Traktionskontrolle
- Programmierbare „persönliche“ Einstellungen
- Borddiagnose-System
- Integriertes Batterie-/Elektrofach
- Automatisches 20-A-Batterieladegerät
- Automatische Hinterradbremsen
- Geförnte ABS-Hauben



Technische Daten

Energiequelle	
• Elektrisches System	48V AC
• Batterien	8 x 6V 305 A/hr
• Antriebsmotoren	Dual AC Traction
Hydraulikanlage	
• Hydraulik-Motor	Perm. Magnet
Reifen	
• Bereifung	25 x 7-12 Non marking

Zubehör und Optionen

- 3-Grad-Neigungsalarm mit Warnleuchte
- Abriebfreie Hochelastikreifen
- Locheinfahrerschutz
- 1,22 m schmaler Rahmen
- Hebe- und Befestigungsösen
- Schlüsselbetätigter Bodenbedienpult-Wählschalter
- Batteriestandsanzeige
- Betriebsstundenzähler
- Hupe
- Manuelles Absensystem
- Seiteneinstieg mit selbstschließender Tür
- 370 A/h Batterien statt 305 A/h Batterien
- Bewegungswarnsignal
- 305 A/h wartungsfreie AGM Batterien anstelle von Standard
- Warnsignalset ²
- Arbeitsbeleuchtung
- Gelbe Rundumleuchte
- Stecker & Steckdosen
- Bedienpultschutz aus Acryl
- Zylinderbalg
- Werkzeugtablett im Arbeitskorb

¹ Umfasst Anzeigelampen auf Bedienpult im Arbeitskorb für Systemstörung, Batteriereserve, Neigung und Fußpedalstatus.

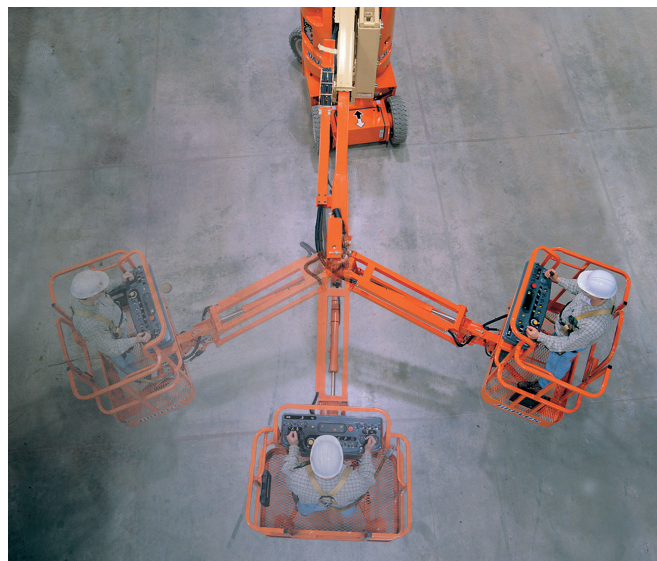
² Umfasst Bewegungswarnsignal und gelbe Rundumleuchte.

Modell E300AJP

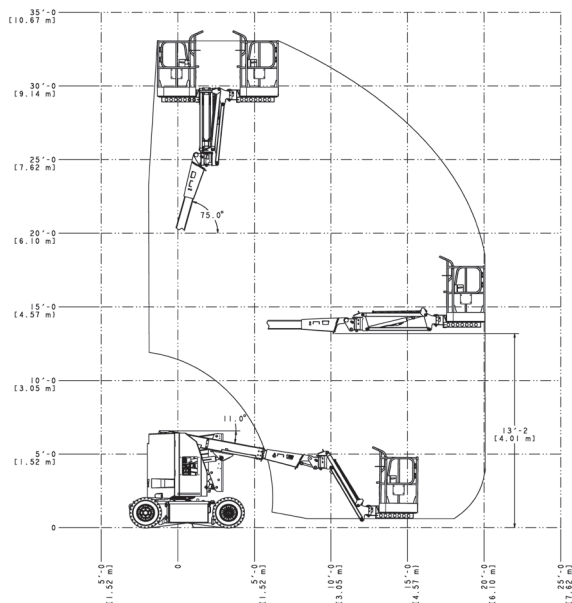
GELENKTELESKOPARBEITSBÜHNEN

Leistung

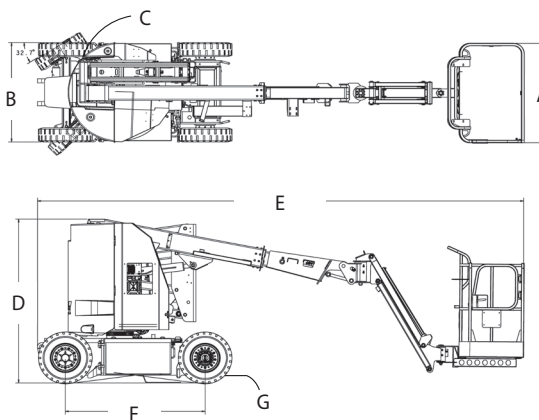
• Arbeitshöhe	10.97 m
• Arbeitsbereich	6.77 m
• Knickpunkthöhe	4.01 m
• Schwenken (nicht Endlos-Drehung)	350°
• Plattform-Kapazität	230 kg
• Plattformrotor (hydraulisch)	180°
• Korbarm – Gesamtlänge	1.22 m
• Korbarm – vertikaler Arbeitsbereich	144° Vertical (+84°/-60°)
A. Plattformgröße	0.76 m x 1.22 m
B. Gesamtbreite	1.22 m
C. Drehwagenüberhang (Arbeitsbedingung)	Zero
D. Transporthöhe	2.01 m
E. Transportlänge	5.74 m
F. Radstand	1.65 m
G. Bodenabstand	0.10 m
• Maschinengewicht ¹	7,100 kg
• Max. Bodendruck	11.95 kg/cm ²
• Fahrgeschwindigkeit	7.2 km/h
• Steigfähigkeit	25%
• Wenderadius	
innen	1.52 m
außen	3.10 m



Reichweiten



Abmessungen



WICHTIG

JLG führt kontinuierlich Forschung und Produktentwicklungen durch und behält sich Änderungen ohne vorherige Ankündigung vor. Alle Daten in diesem Dokument sind unverbindlich. Bestimmte Optionen oder länderspezifische Normen erhöhen das angegebene Gewicht. Die technischen Daten können zur Erfüllung länderspezifischer Normen oder durch Hinzufügen von optionalem Zubehör abweichen.

JLG Industries bemüht sich um eine stete Verbesserung seiner Produkte und behält sich Änderungen ohne vorherige Ankündigung vor.



JLG Deutschland GmbH

Max-Planck-Straße 21
27721 Ritterhude-Ihlpohl (Bei Bremen)
Germany
Phone: +49 (0) 421 69 35 00
Fax: +49 (0) 421 69 35 035
Sales and Service Operation
www.jlg.com

**Eine Tochtergesellschaft der
Oshkosh Corporation**